

SPI-Box Rev. 2.0

© 2006 Reusch Elektronik

New PCB Layout

- greater size (148mm x 70mm)
- board supports AT89C2051, AT89C4051 μ C and for future use the Atmel AVR ATtiny2313* via the new jumper J1
- optimized parts placement
- better part labeling on PCB
- compatible with original Elektor board
- fully software compatible
- lower price

*) new firmware with higher performance, based on AVR controller, available on request.

New Firmware

- uses a better handshake between PC and box for higher communication speed
- based on AT89C2051, and so it also can be used in the Elektor PCB
- requires SPIBox.dll Version 2.0 (free of charge download available)

Neues Layout der gedruckten Schaltung

- die Platine ist größer (148mm x 70mm)
- die Platine ist durch den neuen Jumper J1 für die Microcontroller AT89C2051, AT89C4051 und für den künftig verwendeten Atmel AVR ATtiny2313* geeignet
- verbesserte Bauteilplatzierung
- verbesserter Bestückungsaufdruck
- kompatibel zur Elektor-Ausführung
- vollständig Software-kompatibel
- günstigerer Preis

*) eine neue und leistungsfähigere, auf dem AVR-Controller basierende Firmware ist auf Anfrage verfügbar.

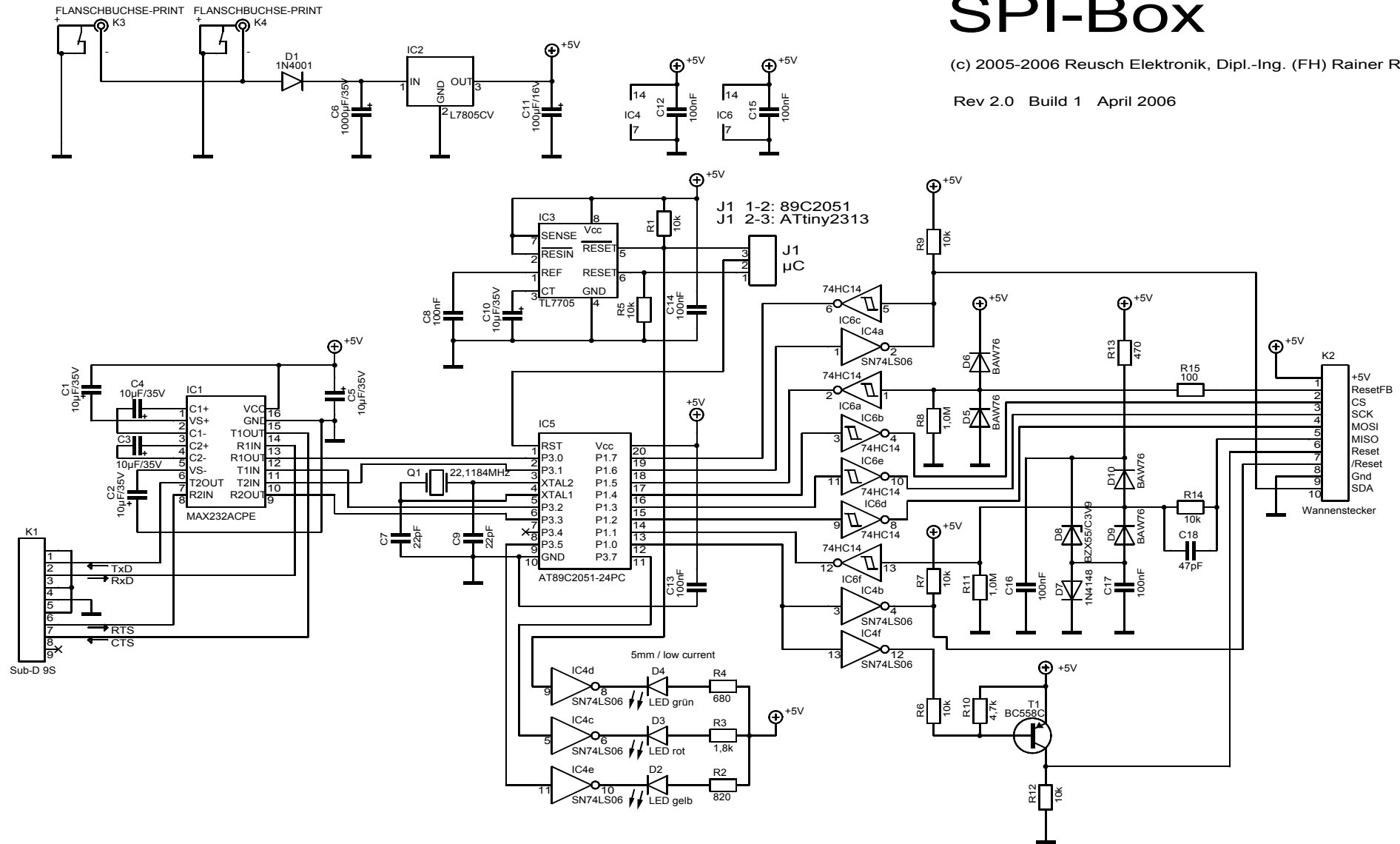
Neue Firmware

- verwendet ein verbessertes Handshake zwischen PC und Box für eine höhere Datenübertragungsgeschwindigkeit
- basiert auf dem AT89C2051 und ist daher ebenfalls für die Elektor-Version der Platine geeignet
- benötigt SPIBox.dll in der Version 2.0 (kann kostenlos herunter geladen werden)

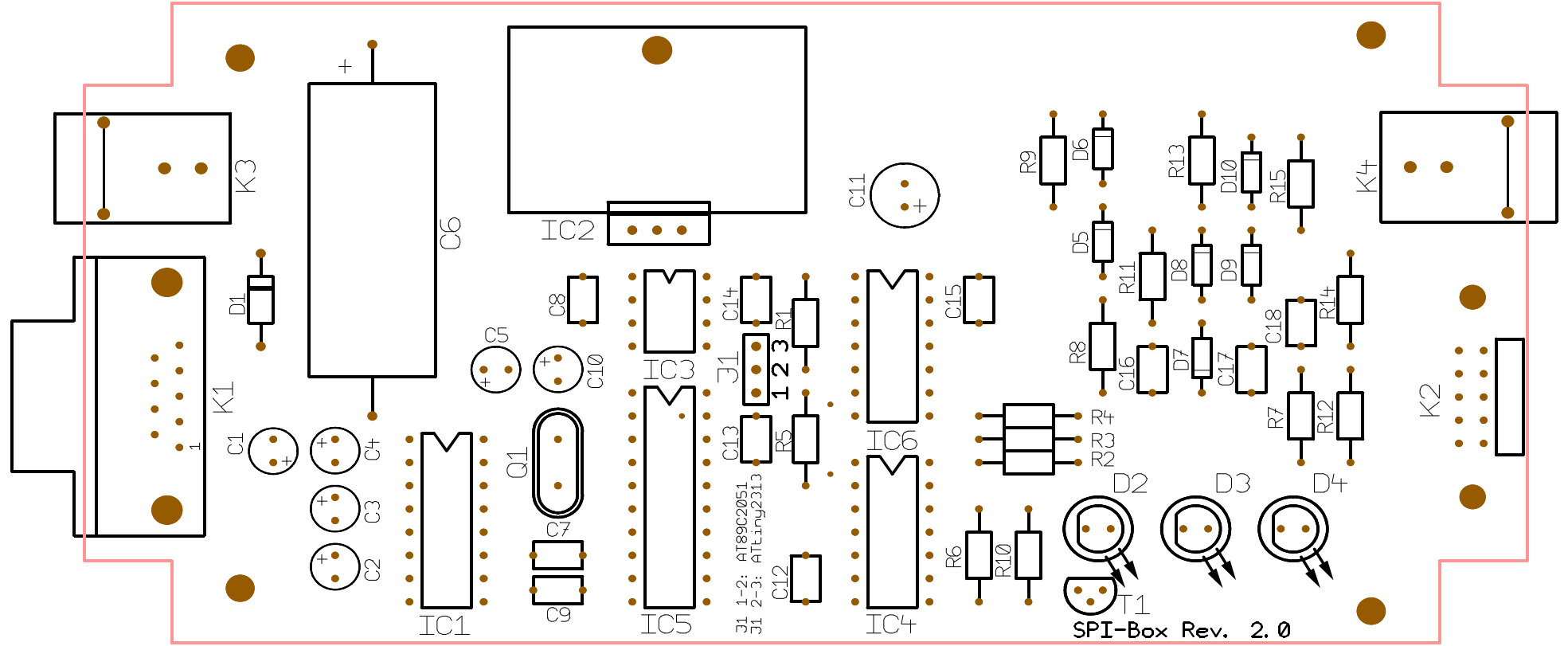
SPI-Box

(c) 2005-2006 Reusch Elektronik, Dipl.-Ing. (FH) Rainer Reusch

Rev 2.0 Build 1 April 2006



Parts Placement on PCB



How to buy

You can buy the *SPI-Box Rev. 2.0 PCB* and a *programmed microcontroller* device with firmware 2.0 at:

Die Platine *SPI-Box Rev. 2.0* und einen mit der Firmware 2.0 *programmierten Microcontroller* können Sie erwerben bei:

Reusch Elektronik

Blumenstr. 13
D-88097 Eriskirch
Germany

FAX: +49-7541-81483

E-Mail: elektor@reusch-elektronik.de

Internet: www.reusch-elektronik.de

Pricing:

Printed circuit board Rev. 2.0: Euro 29.00 incl. VAT per peace
Programmed microcontroller Firmware 2.0: Euro 3.00 incl. VAT per peace (special price)
plus packaging costs

Preise:

Gedruckte Schaltung Rev. 2.0: Euro 29,00 inkl. MwSt. pro Stück
Programmierter Microcontroller Firmware 2.0: Euro 3,00 inkl. MwSt. pro Stück (Sonderpreis)
zzgl. Porto- und Verpackungskosten

SPI-Box Enhanced Software Edition

An enhanced and powerful Windows software for the SPI-Box. More details about in the internet at:

<http://elektor.reworld.eu/en/projects/spibox/index.html>

Eine erweiterte und leistungsfähige Widows-Software für die SPI-Box. Mehr Informationen im Internet unter:

<http://elektor.reworld.eu/de/projekte/spibox/index.html>